



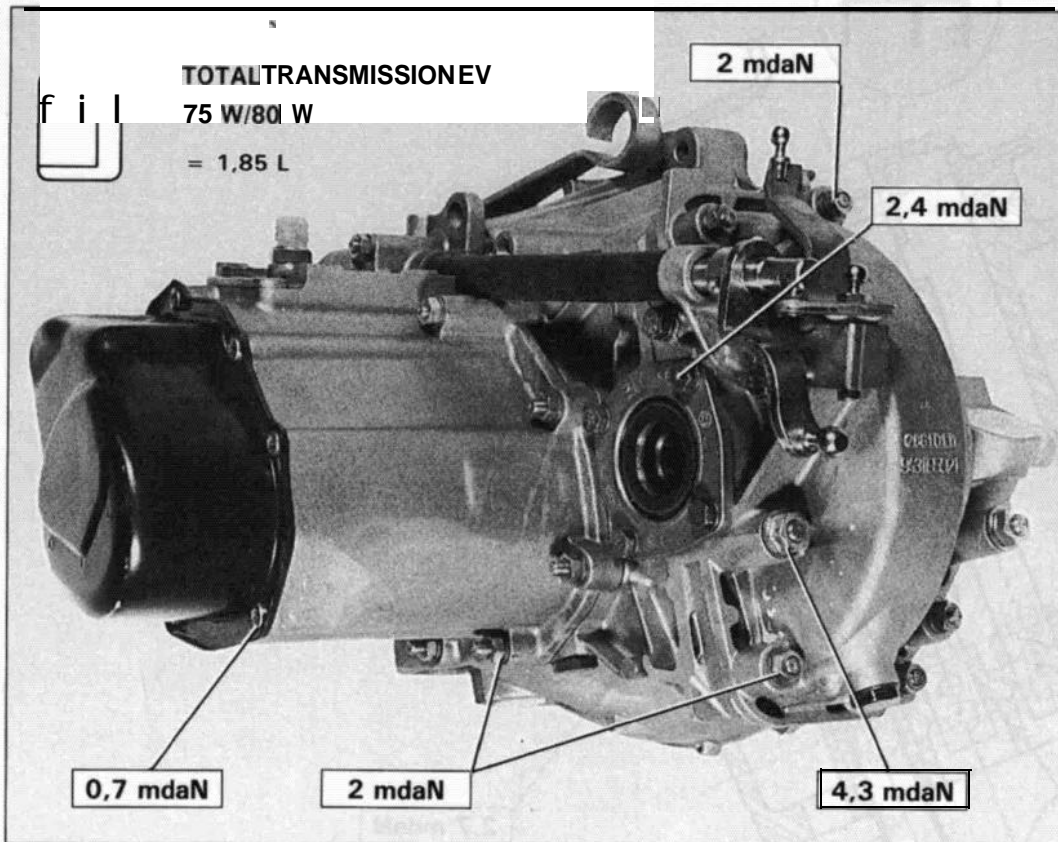
5



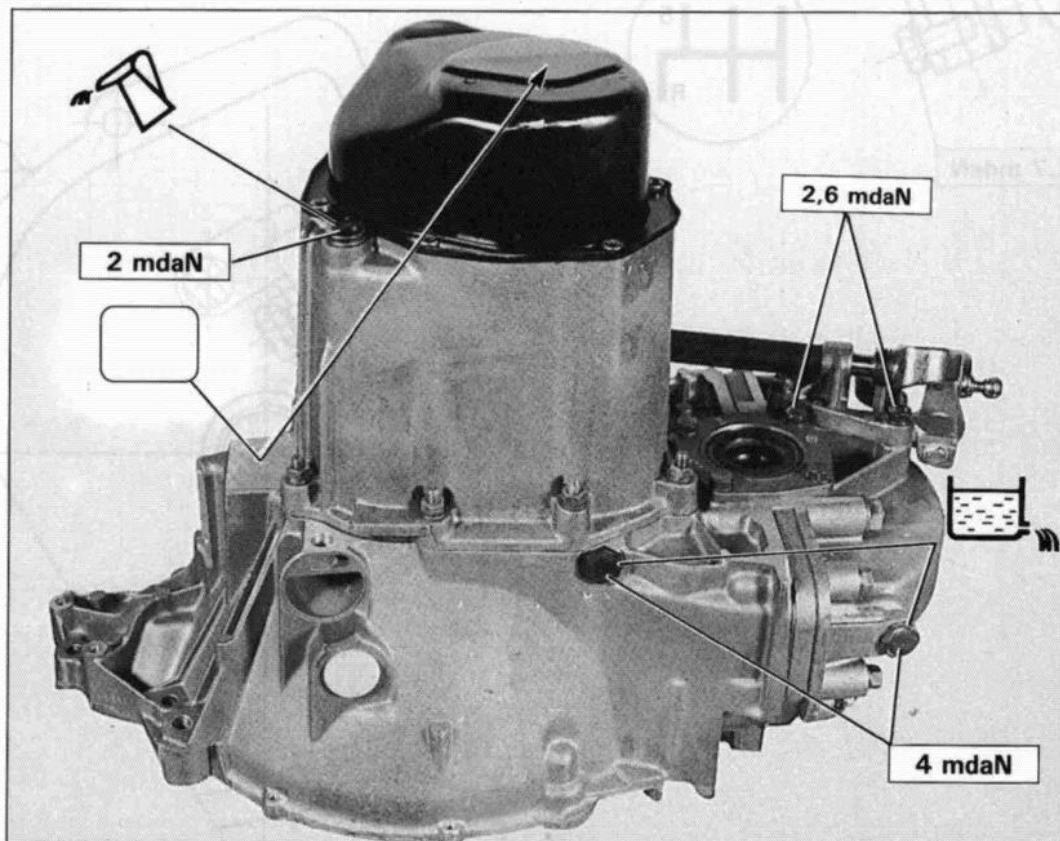
XM
330-00/2

1

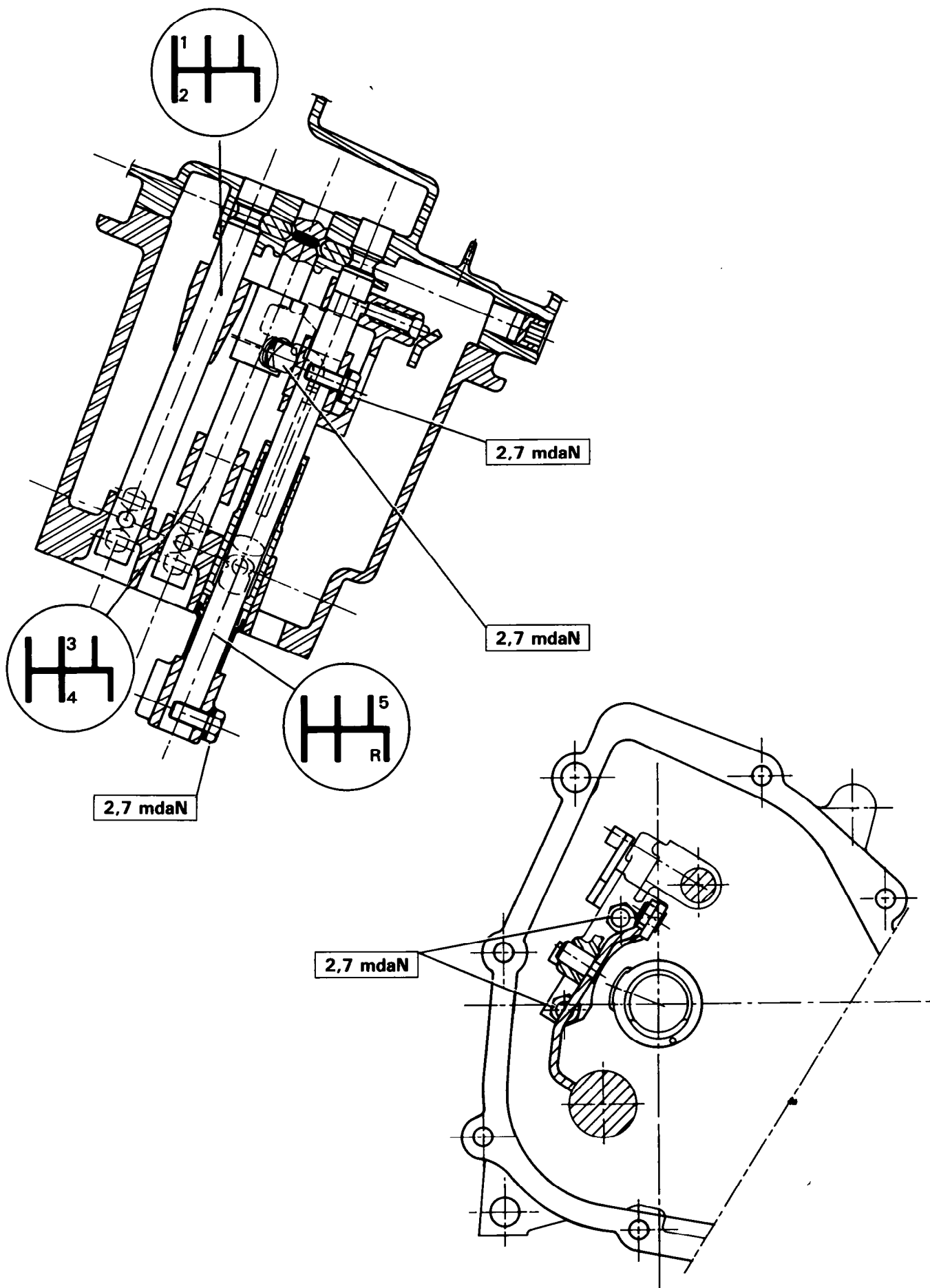
ME5 T



89-376



89-374





5

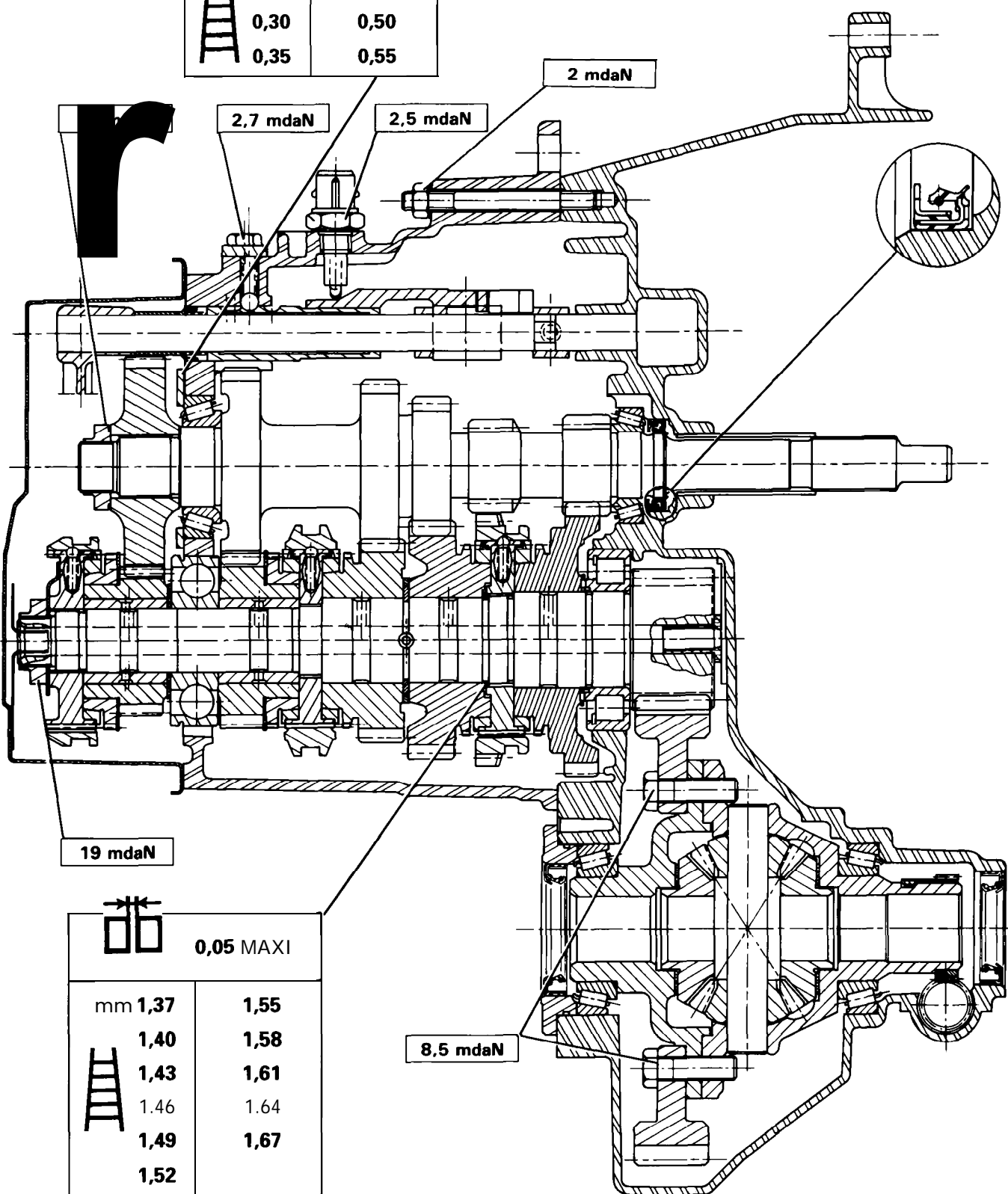


XM

330-00/2

3

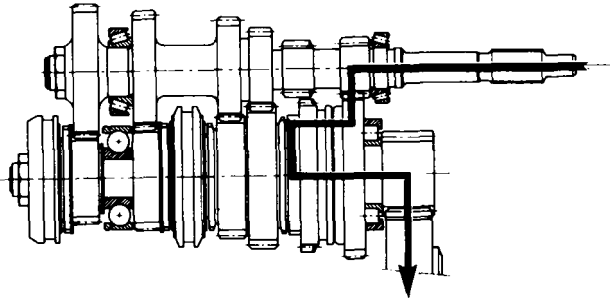
	0,01 MINI à 0,08 MAXI
mm 0,20`	0,40
	0,25
	0,30
	0,35
	0,45
	0,50
	0,55



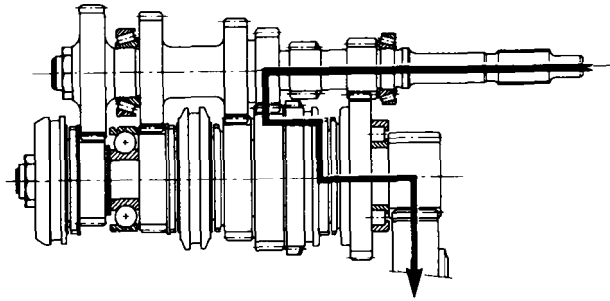
	0,05 MAXI
mm 1,37	1,55
	1,40
	1,43
	1,46
	1,49
	1,52



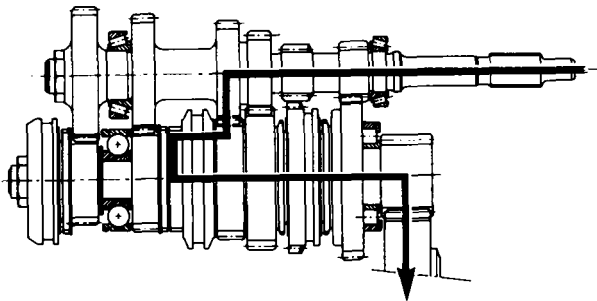
①



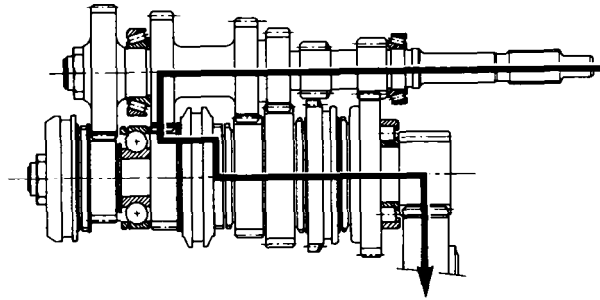
②



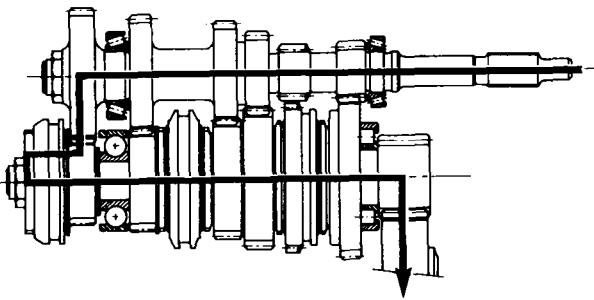
③



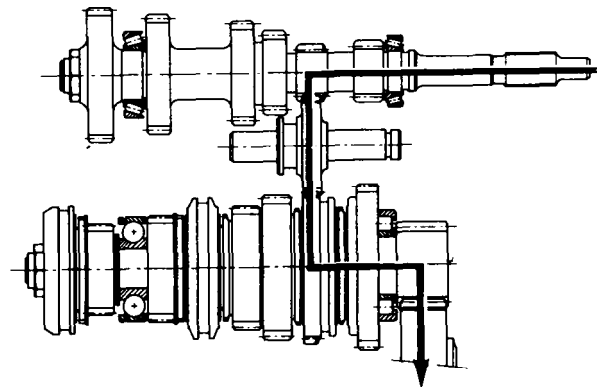
④



⑤



Ⓜ





5



XM

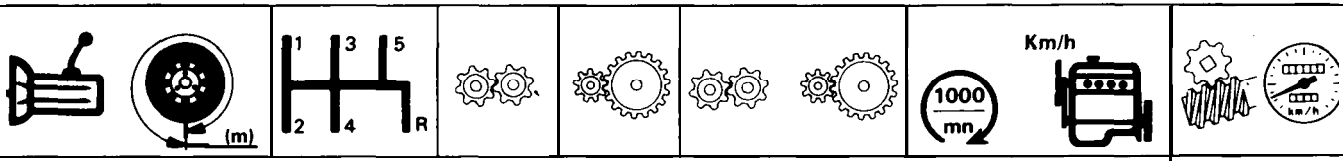
330-00/2

5

		ME5T		
		05/89 →	12/90 →	10/91 →
XM V6 XM W6.24	DIRAVI	2 GM 02	2 GM 13	2 GM 08
XM V6 XM W6.24	DIRASS	2 GM 01	2 GM 14	2 GM 07
XM TURBO DI2	DIRASS	11/89 → 2 GM 03		07/91 → 2 GM 09
			09/91 →	
XM V6	DIRAVI DIRASS	2 GM 12		
XM Turbo DI2	DIRASS	2 GM 16		

2 GM 01 2 GM 02 205/60 R 15 1,920 m	1	12 x 38	15 x 61	0,077	8,94	Diravi acier
	2	18 x 33		0,134	15,45	
	3	28 x 35 32 x 37		0,196 0,254	23,66 29,23	
	5	43 x 33		0,320	36,93	
	R	13 x 41		0,078	8,98	Dirass plastique

2 GM 03 2 GM 09 2 GM 16 195/65 R 15 1,930 m	1	12 x 41	15 x 59	0,074	8,61	25 x 20 → Ve plastique
	2	18 x 35		0,131	15,13	
	3	28 x 35		0,203	23,54	
	4	34 x 30		0,288	33,36	
	5	46 x 31		0,377	43,67	
	R	13 x 41		0,081	9,33	



2 GM 13 2 GM 14 205/60 R 15 1,920 m	1	12x38	16 x 65	0,078	8,95	Di ravi acier —25— x —20— Ve Di rass plastique
	2	18x33		0,134	15,46	
	3	28x35		0,197	22,68	
	4	32 x31		0,254	29,27	
	5	43x33		0,320	36,95	
	R	13x41		0,078	8,99	
2 GM 07 2 GM 08 205/60 R15 1,920 m	1	12x38	16 x 65	0,078	8,95	Di ravi acier —25— x —20— Ve Di rass plastique
	2	22 x40		0,134	15,59	
	3	28x35		0,197	22,68	
	4	32x31		0,254	29,27	
	5	43x33		0,320	36,95	
	R	13x41		0,078	8,99	
2 GM 12 205/60 R 15 1,920 m	1	12x41	16 x 65	0,078	8,29	acier —25— x —20—
	2	22x40		0,134	15,59	
	3	28x35		0,197	22,68	
	4	32x31		0,254	29,27	
	5	43x33		0,320	36,95	
	R	13x41		0,078	8,99	